

Komfort Waschreihe Intra mit Beckenverkleidung L=1800 mm



Tiefgezogene Edelstahl-Komfort-Waschreihe mit umlaufender 95 mm Verkleidung
 Vorderkanten verschweißt
 Wandmontage mit separaten Edelstahl-Konsolen
 Ablauf mittig
 Rückseitige Wassernase
 Maße: B1800xH140xT430 mm
 Hahnbank 90 mm
 Werkstoff: Edelstahl CrNiSt. 18/10 1.4301, 0,9 mm
 Oberfläche Preßblank, Lieferung mit Schutzfolie
 Sieb-Ablaufventil G 5/4" mit Adapter auf 6/4
 Made in Scandinavia

HE481180
 1800x430x140 mm
 2 Waschplätze 700mm

HE481181*
 Separate Rückwand 1800 x ca.150mm

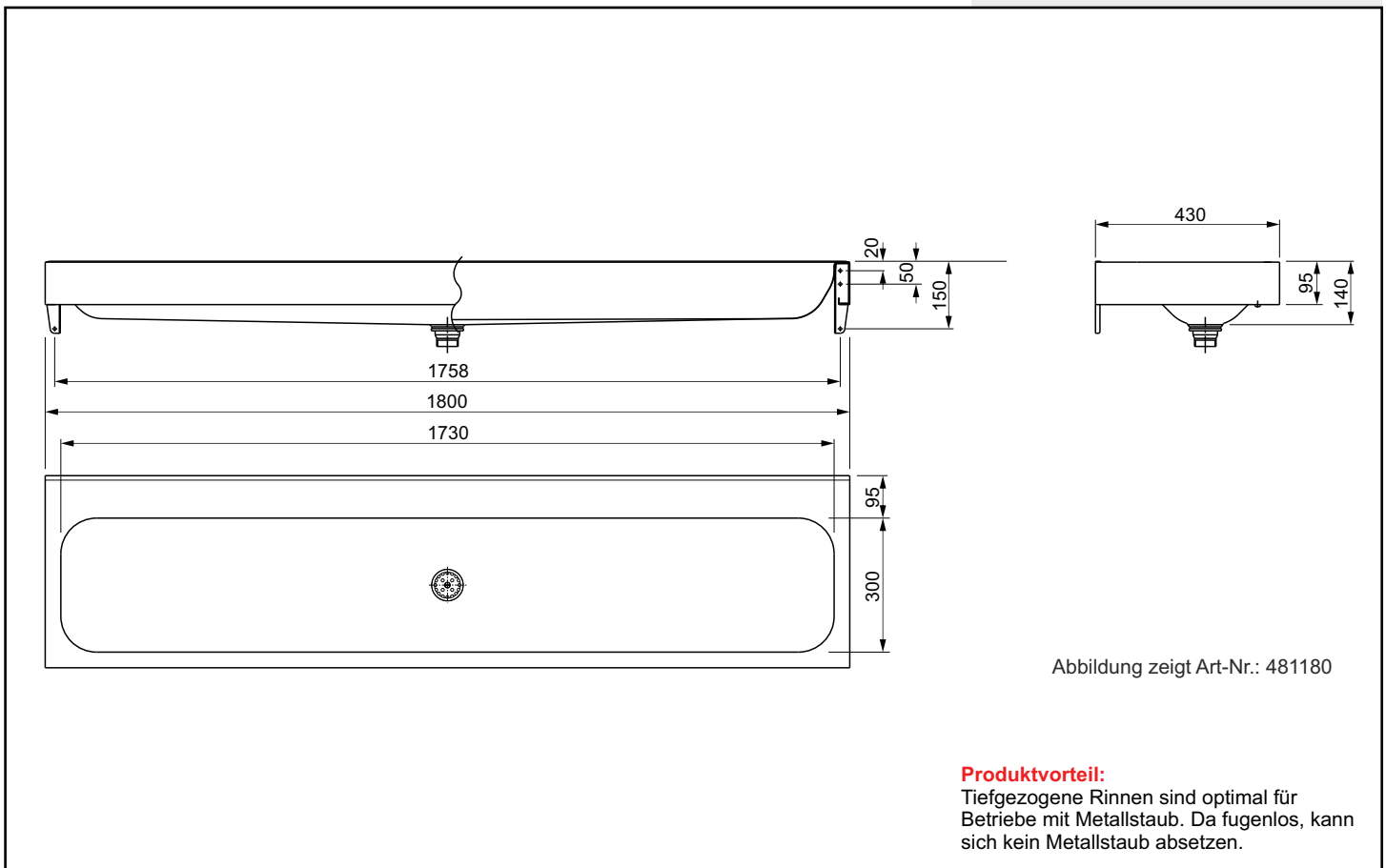
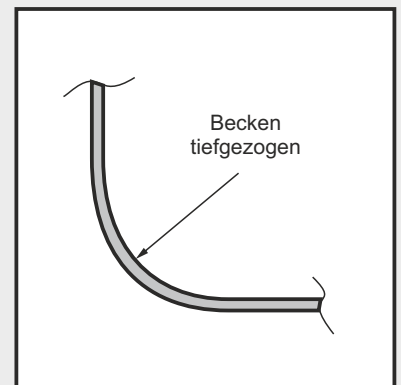


Abbildung zeigt Art-Nr.: 481180

Produktvorteil:
 Tiefgezogene Rinnen sind optimal für Betriebe mit Metallstaub. Da fugenlos, kann sich kein Metallstaub absetzen.

*Preis ab Werk