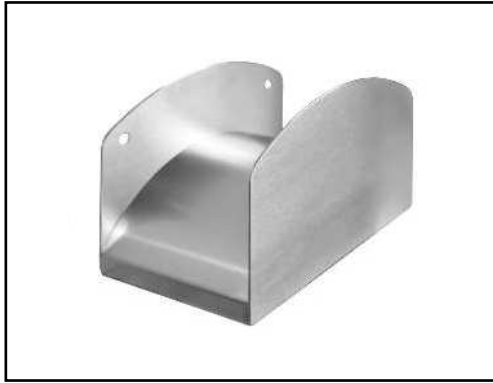


## Edelstahl Schlauchhalterung SOLID „Feuerwehrtauglich“



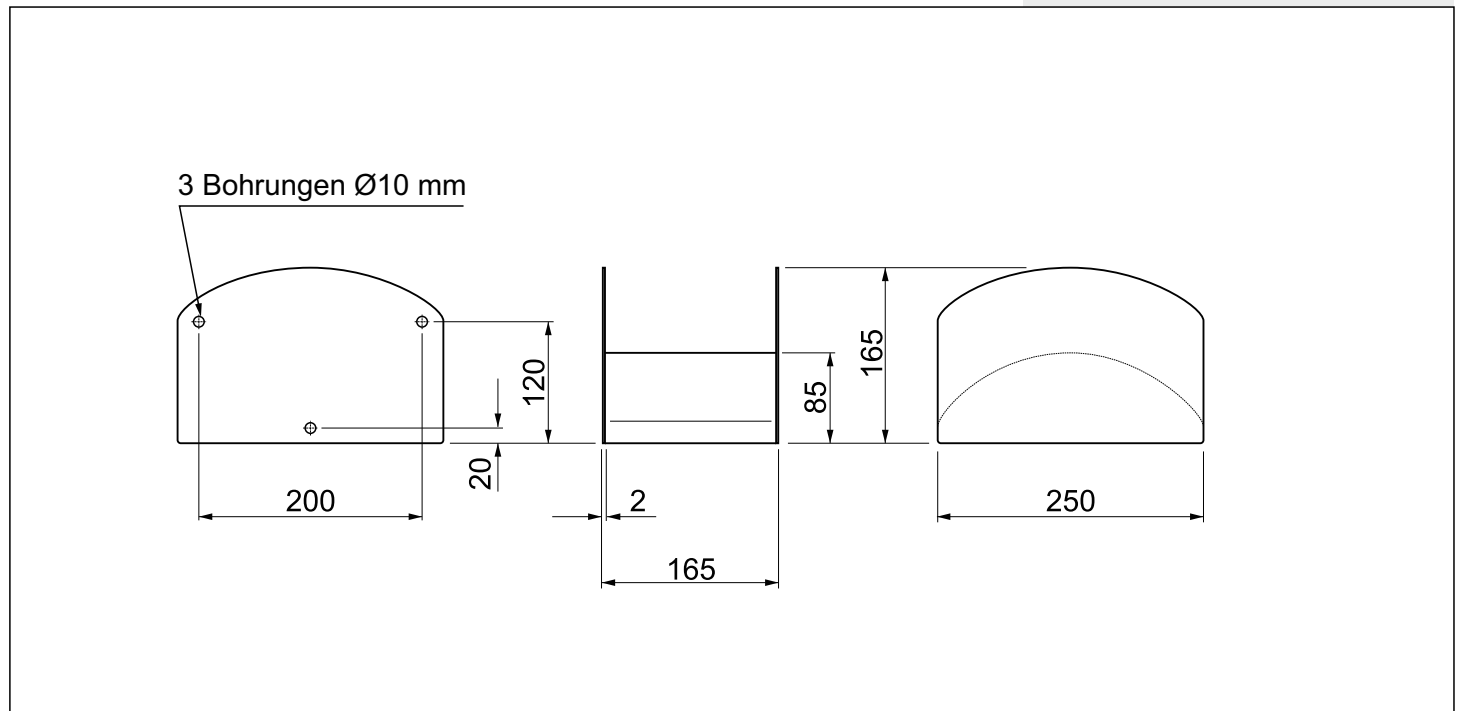
**830105**  
Schlauchhalterung  
B250 x H165 x T165 mm

Material: Edelstahl 18/10 1.4301  
Materialstärke 2,0 mm, geschliffen  
Wandmontage (inkl. Befestigungsmaterial)  
Harmonische Kantenverarbeitung  
Made in Germany

Optional:

- Sondermaße lieferbar, V4A ab 10 Stk

**Produktvorteil:**  
2 mm Deutsche Langzeit Qualität



\*Preis ab Werk