

# EDELSTAHL WC



Grobe Industrie-Politur\*  
Geeignet für Spiegel-Effekte



Mit Sitz und Deckel



Made in Europe by Intra



WC-Sitz Made in Austria



Robuste Gewerbequalität  
Ausgeschäumter Hohlkörper



Weiche sanfte Linien außen  
Abgerundeter Spülrand innen

\*Warum „Grobe Industrie-Politur“: Im Bodenbereich werden Teile mit harten Reinigungsgegenständen konfrontiert. Diese Oberfläche weist die bestmögliche Beständigkeit auf.

## HEBERHARD

## Edelstahl WC Silent Komfort wandhängend L=535 mm



Edelstahl DIN WC für Vorwandbefestigung  
 Keine Ecken und keine scharfen Kanten  
 Keine spürbaren Blechkanten im Spülbereich Abmessungen außen:  
 B360xH362xT535 mm  
 Empfohlene Montagehöhe: 400 mm  
 Werkstoff: Edelstahl CrNiSt. 18/10 1.4301 1,25 mm  
 Oberfläche: grob industriepoliert  
 Einpreßgewinde für nachträgliche Sitzmontage von oben, mit Schrauben  
 verschlossen  
 Geräuschdämmung und Flächenversteifung: Innenkörper ausgeschäumt  
**Inkl. 3 mm Montagerahmen f. Befestigung nach DIN, getestet auf 400 kg  
 Belastung, für Montage auf den 180 mm Abständen geeignet**  
 Befestigungsbohrungen für Montage auf 180 und 230 mm  
 Weitere Befestigungsbohrungen im Montage-rahmen unterhalb des  
 Ablaufbereiches  
 P-Siphon  
 Inkl. diebstahlsichere Schrauben und Bit  
 Made in Europe

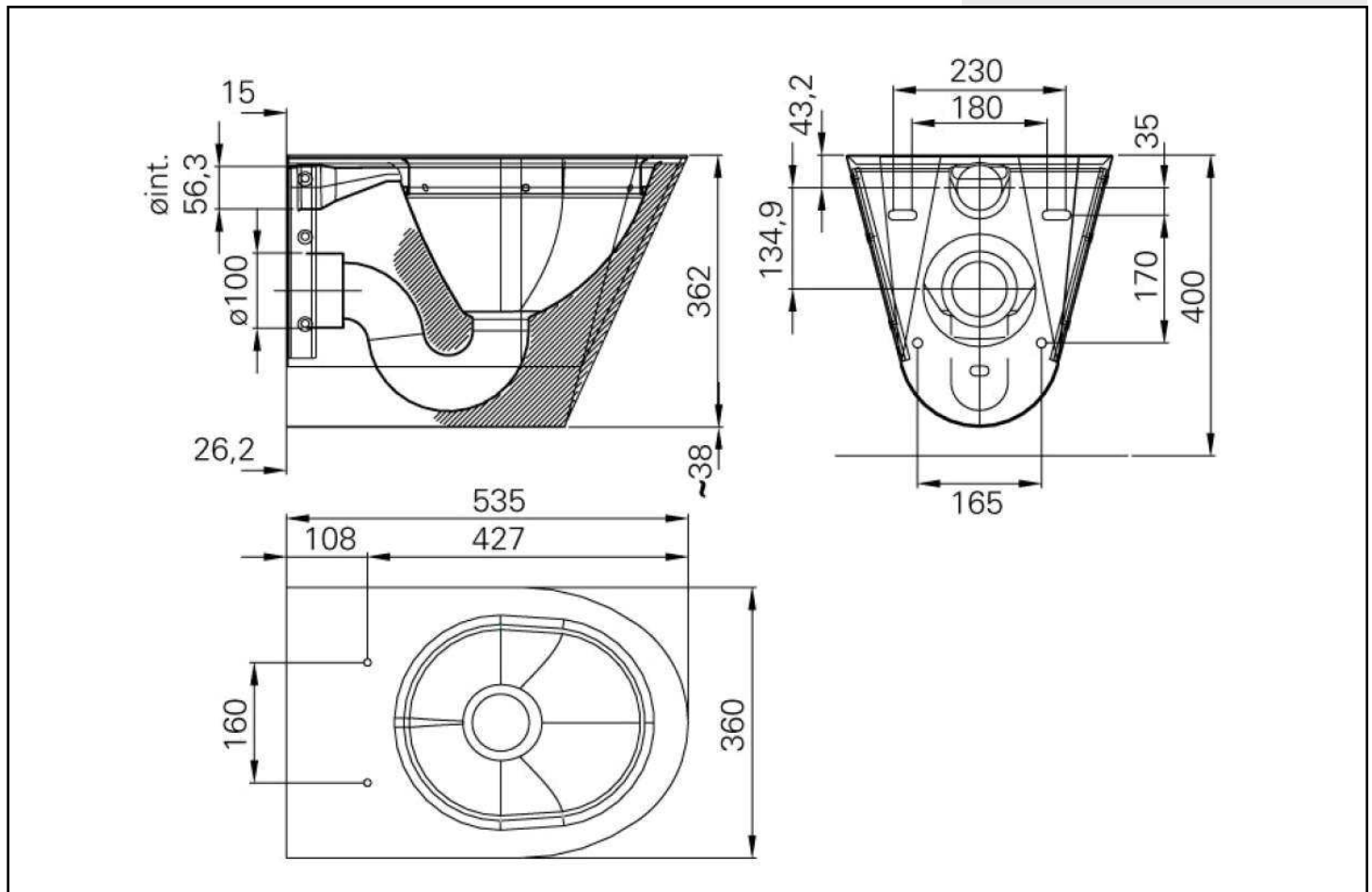
**650600**  
 DIN WC wandhängend  
 3 mm Push-Fit  
 Innenkörper ausgeschäumt

**650900**  
 WC-Sitz Kunststoff schwarz mit Deckel  
 Alleinige Montage Brille möglich  
 Made in Austria

### Produktvorteil:

Designed for Austria  
 Reflektiert Umfeld für Architektureffekte  
 Durch den ausgeschäumten Innenkorpus,  
 wesentlich höhere Flächenbelastungen  
 gegenüber herkömmlichen Niro-WC's  
 möglich. Geräuschdämmung!

**Bestseller durch Funktion!** Trotz höheren  
 Preises gegenüber Wettbewerb hat sich  
 dieses Produkt zu einem absoluten  
 Verkaufsschlager entwickelt!



\*Preis ab Werk